

Монтажный комплект RK-4U **для установки устройств в стойку 19"**

Руководство по установке и работе

1. Введение

RK-4U – комплект для монтажа устройств компании Мох в стойку 19". Его можно использовать для монтажа в стойку 19" оборудования, предназначенного для монтажа на DIN-рейку или стену. Защищенная рамка прочно закрепляет устройства в гнезде стойки.



ВНИМАНИЕ

Крепеж RK-4U создан как вспомогательный инструмент для установки устройств, предназначенных для установки на DIN-рейку или на стену, в стойку 19". Для критических приложений, где необходима защита от воздействия вибрации и ударов, может потребоваться шкаф или дополнительное крепление.

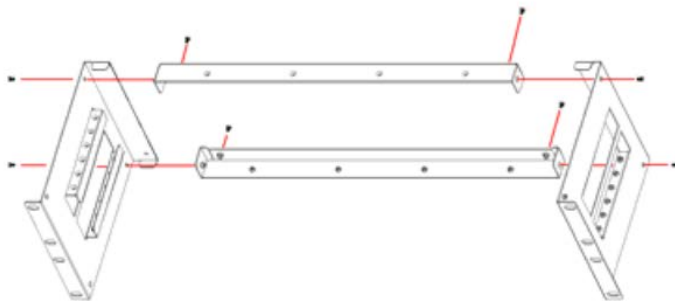
2. Комплект поставки

- Набор частей крепления в коробке, включающий в себя одну DIN-рейку, одну заднюю панель, две стержня и две боковые рамки;
- Пакет с винтами;
- Краткое руководство по аппаратной части.

3. Сборка RK-4U

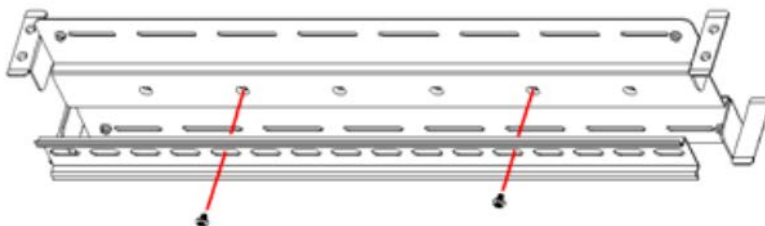
Шаг 1:

Соберите раму, соединив два стержня и две боковые пластины с помощью винтов.



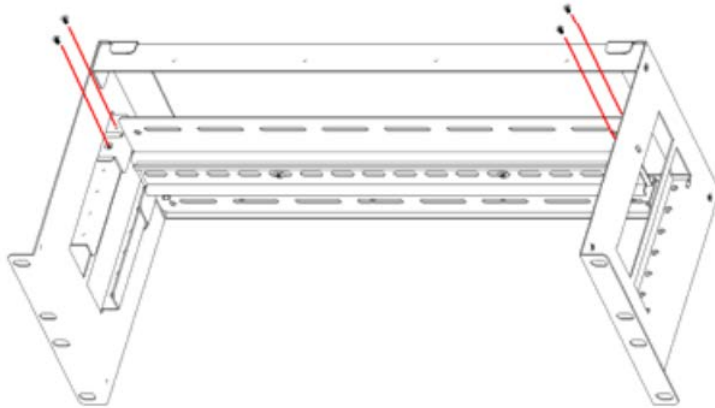
Шаг 2:

Закрепите DIN-рейку на панели.



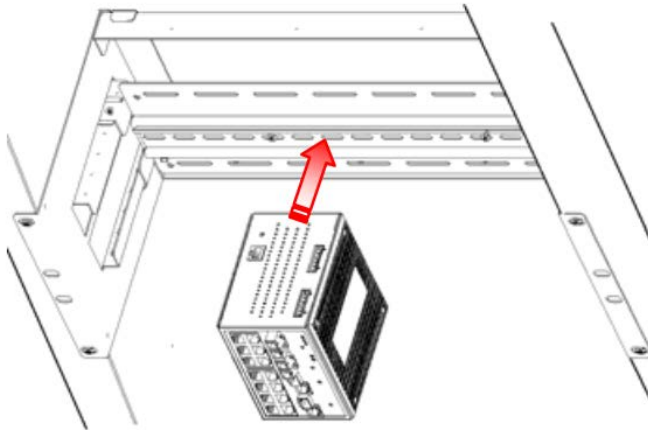
Шаг 3:

Определите глубину стойки, отрегулируйте положение панели и закрепите ее четырьмя винтами.



Шаг 4:

Закрепите RK-4U в 19-дюймовой стойке и установите устройство на RK-4U.

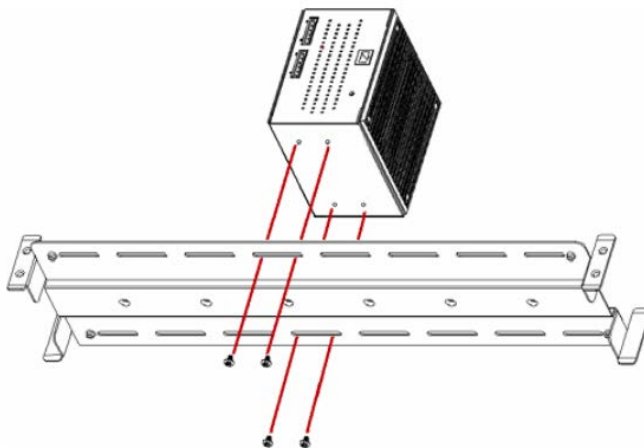


ВНИМАНИЕ

Порядок установки может меняться. Вы можете сначала закрепить устройства на RK-4U, а затем установить RK-4U в стойке.

4. Настенная установка

Крепеж RK-4U также предназначен для настенного монтажа. Переверните панель и прикрепите устройство к ней с помощью винтов и отверстий для настенного монтажа.

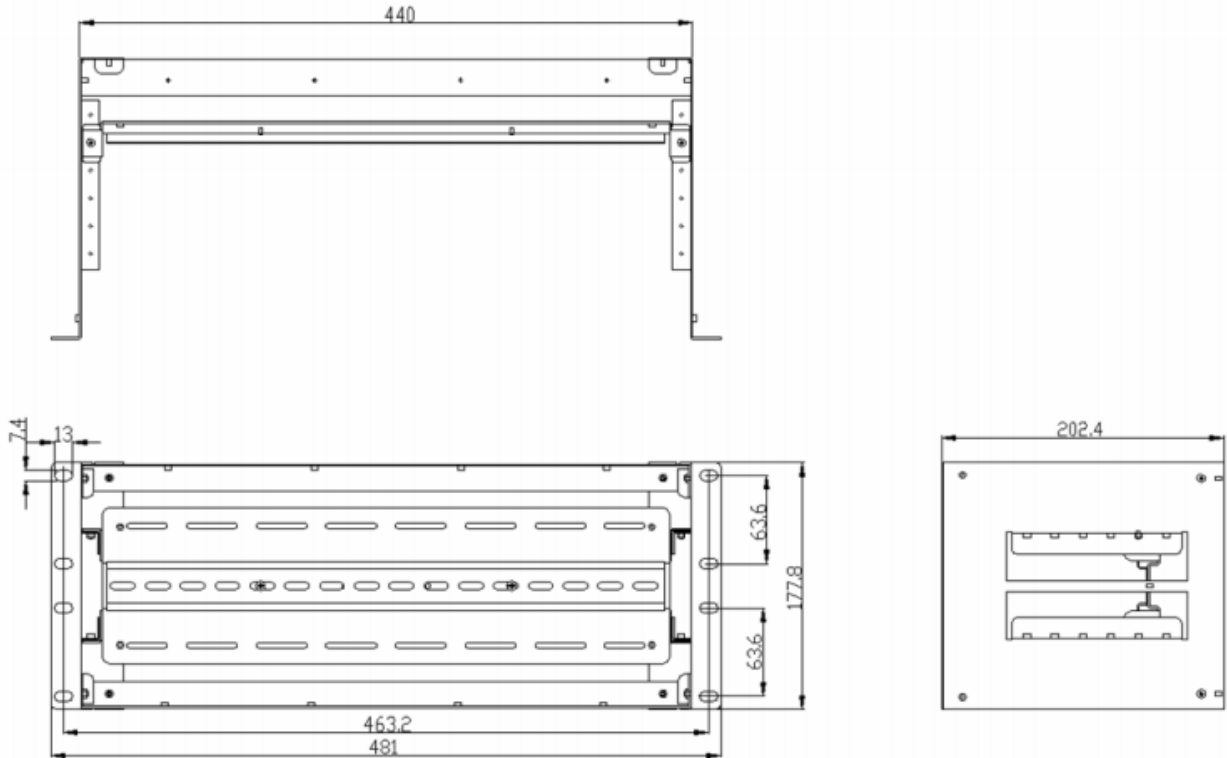




ВНИМАНИЕ

Пожалуйста, ознакомьтесь с рекомендациями для монтажа, обратившись к техническому описанию или руководству пользователя устройством, которое устанавливается на РК-4U. Неправильные винты могут привести к неправильной установке.

5. Размеры (в мм)



6. Характеристики

Вес: 1.77 кг

Размеры: 481 x 178 x 203 мм

Материал: Металл

Поддержка МОХА в Интернет

Наша первоочередная задача - удовлетворение пожеланий заказчика. С этой целью была создана служба MOXA Internet Services для организации технической поддержки, распространения информации о новых продуктах, предоставления обновленных драйверов и редакций руководств пользователя.

Для получения технической поддержки пишите на наш адрес электронной почты:

support@moxa.ru

Для получения информации об изделиях обращайтесь на сайт:

<http://www.moxa.com>